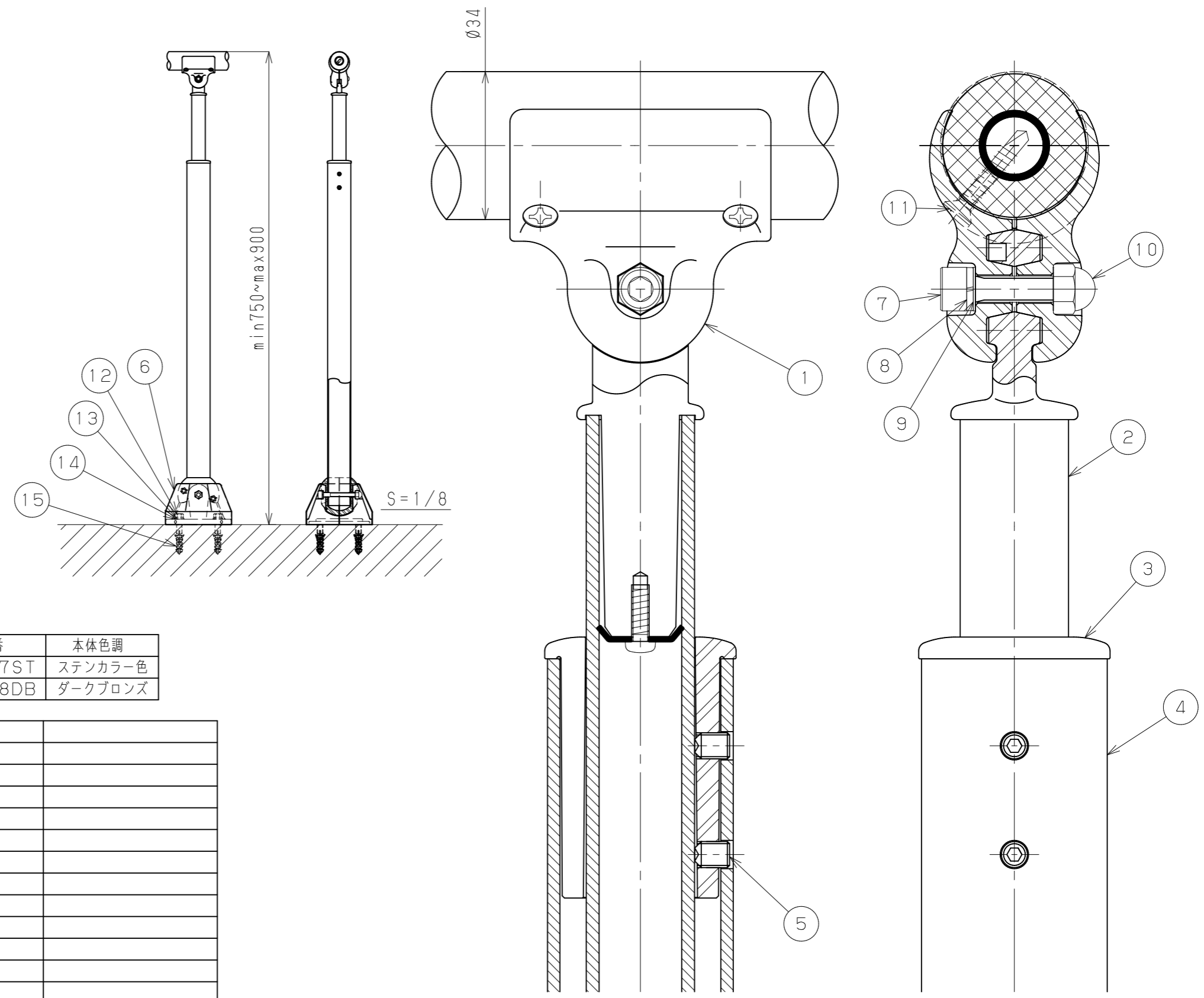


片番	訂正内容	日付	備考	押印	検印	承認
△						
△						



品名	商品コード	品番	本体色調
フリーレール	0402987	BJ-187ST	ステンカラー色
勾配対応式支柱30° 専用カバー付	0402988	BJ-188DB	ダークブロンズ

17	六角棒スパナ 呼び5	1			
16	六角棒スパナ 呼び3	1			
15	オールプラグMG10×50	4	ナイロン		
14	コーチスクリュー用平座金呼び8	4	SUS304		
13	コーチスクリュー用ばね座金呼び8	4	SUS304		
12	コーチスクリュー呼び8 L=65	4	SUSXM7		
11	十字穴付き皿ドリルねじ呼び4×25	2	パーフェクトステンレス		
10	袋ナットM6	1	SUS304相当品		
9	平座金M6×10×t0.5	1	SUS304相当品		
8	六角穴付きボルト用ばね座金M6	1	SUS304相当品		
7	六角穴付きボルトM6×28	1	SUS304相当品		
6	勾配30° 対応式支柱 専用カバー	1	SUS304		
5	AP止めねじ	2			
4	勾配30° 対応式支柱 組立品	1	-		
3	支柱フィックスカバー	1	ADC12		
2	上部支柱組立	1	-		
1	2段笠木用ホルダー後加工図	2	ADC12	アクリル焼付塗装	
品番	名称	数量	材質	表面処理	備考

記事	名称	フリーレール 勾配対応式支柱30° 組図	製図月日	承認	検印	設計	製図
	図番		尺度	1/2 /			